



LUMARCA®

DESDE
1993
LUMARCA

Ficha Técnica Veda Portas 3091

Aplicação em qualquer tipo de porta (Alumínio, Ferro, Madeira, PVC, etc)

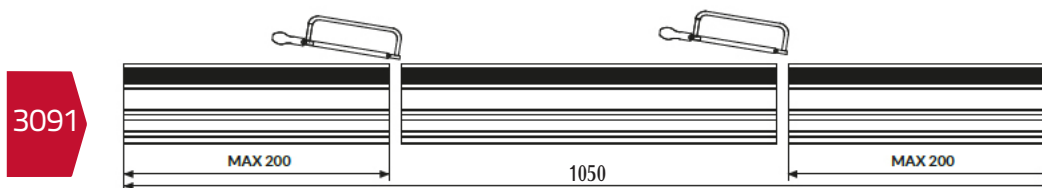
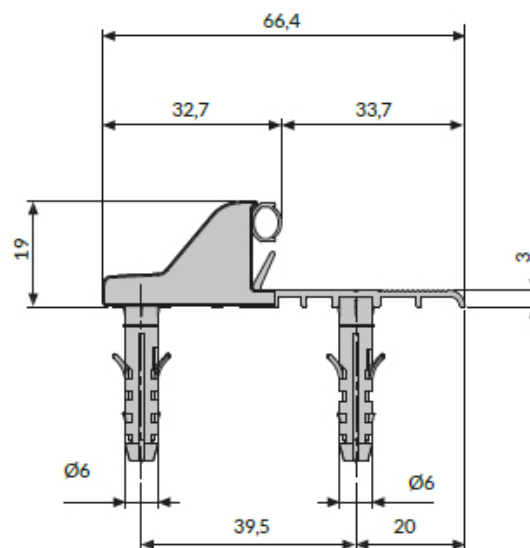
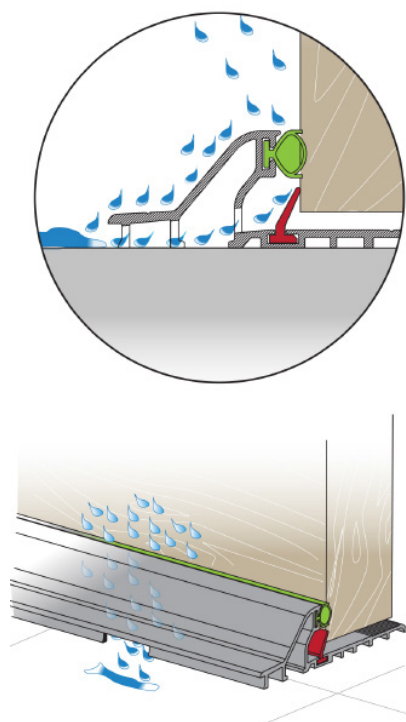
Drenagem inferior para saída de água

Borrachhas pré-montadas

Aplicação: aparafusar ou colar

Cor: acetinado natural

Embalagem: 1 unidade



AVEIRO

Rua do Vieira, 148 - Apartado 15
3750-463 Fermentelos - Portugal
Tel.: +351 234 729 720 | Fax: +351 234 729 721
Telm.: +351 965 922 090
E-mail: lumarca@lumarca.pt

www.lumarca.pt

MADEIRA

Estrada da Banda D'Álem, Fracção B, N°56
9350-111 Ribeira Brava - Madeira
Tel.: +351 291 957 675
E-mail: lumarca@lumarca.pt

ANGOLA

Urbanização da ParkGest
Estrada Luanda / Catete
Viana - Angola
Telm.: +244 942 868 008
E-mail: angola@lumarca.com

EMPRESA CERTIFICADA
eic
ISO 9001
QUALITY



ftec_3091_3/2015